

台灣降水分布與防災處置

陳建達¹ 林志榮²

空軍氣象聯隊

摘要

近年來國際氣候變遷異常，發生重大災害事件頻繁。例如：臺灣莫拉克颱風及南亞印尼海嘯發生，造成百姓生命財產損失慘重，印象猶深。臺灣地區發生水災比例較高，往往造成都會區淹水，溪水暴漲無法瞬間消退。此時，政府優先考慮到國軍、搜救中心冒險執行災害搶救任務。所以要如何清楚劇烈降水分布區域及掌握防災資訊，提前預置救災兵力部署，亦是專家及學者未來須特別重視的一堂課程。

關鍵字：氣候變遷、災害、劇烈降水、兵力部署。

一、前言

臺灣位於北緯 23.5 度線通過，屬於副熱帶典型氣候，加上臺灣地形狹長，及中央山脈高山南、北阻擋、地形複雜多端，造成一年四季不同地區均有不同的天氣變化，易於導致各種災害性天氣發生。依據交通部中央氣象局統計資料平均 1 年約有 3、4 個颱風於 7 至 9 月間侵襲臺灣(中央氣象局網頁，2014)。颱風侵襲期間造成臺灣明顯有強風、豪雨、水災、海嘯、土石流等災害性天氣。臺灣因劇烈災害性天氣直接造成國家建設受損、及人民百姓生命財物損失，年平均約高達新台幣數百億元耗費，其中颱風就占年總降雨雨量比例最高，另外佔災害性天氣約 85% 左右。如圖 1 所示：

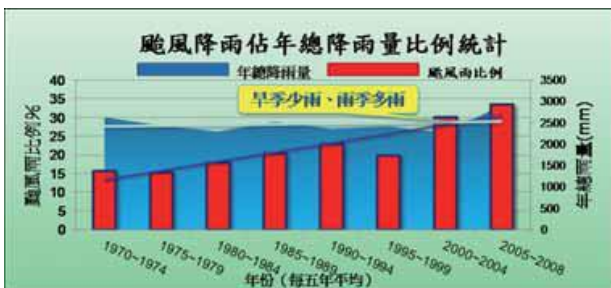


圖 1：颱風降雨佔年總降雨量之比例統計

資料來源：資料來源：災害防救白皮書，(2011)

其次是豪(大)雨最常發生於梅雨季每年 5、6 月

中旬及夏季之午後熱對流不穩定所造成劇烈降水，這些情況均會造成地區性淹水。另外交通部中央氣象局預於 104 年 9 月 1 日起實施最新修訂雨量分級定義，如下表 1 所示：

表 1、雨量分級定義

大雨	指 24 小時累積雨量達 80 毫米以上，或時雨量達 40 毫米以上之降雨現象。
豪雨	指 24 小時累積雨量達 200 毫米以上，或 3 小時累積雨量達 100 毫米以上之降雨現象。
大豪雨	指 24 小時累積雨量達 350 毫米以上之降雨現象。
超大豪雨	指 24 小時累積雨量達 500 毫米以上之降雨現象。

資料來源：交通部中央氣象局提供

另外，近年國際間氣候變遷異常，電視廣播媒體持續公開討論「聖嬰」及「反聖嬰」現象、「溫室效應」、「北極震盪」等氣象專有名詞。這些氣候變遷大(小)尺度現象，造成近 10 年來東南亞地區發生莫拉克颱風超大豪雨重創臺灣、及南亞印尼海嘯侵襲，及 104 年 7 月 23 日臺北市午後雷雨瞬間時雨量超過 50 毫米以上，以上均造成百姓生活工作不堪其擾，亦影響國民經濟活動及工商生產利潤減少。

前瞻臺灣未來發展，各種災害性天氣發生與臺海情勢逐漸趨緩，國軍目前「以和為戰」為主兩方相比，災害性天氣影響臺灣甚大。因此國防部推出「中華民國

國 2009 年國防部報告書」首次把「防災整備」納入建軍備戰課題，俾利執行防災、救災及家園復建等任務，後續將救災納入國軍核心任務之一。(蔡宗憲、葛惠敏，2015)

二、降水分布及掌握救、防災作業

(一) 臺灣地區降水時間及降水分布：

臺灣主要每年 7-9 月份颱風侵襲影響機會最大，其次 5-6 月份梅雨季帶來旺盛西南氣流，造成中央山脈迎風面中南部豪大雨情況，背風面東部地區影響甚小。另外夏季旺盛中尺度對流系統造成山區比平地累積雨量值偏大，導致連日各地山區土石鬆軟山崩。冬季期間受鋒面雲系通過北部及東北部，有明顯降雨發生；反之，南部降雨機率微小。

臺灣地形環境複雜，颱風侵襲所帶來的豪雨無法準確預估明確雨量值及其他複合性災害影響，同時造成都市、鄉鎮水溝排水系統老舊無法瞬間大量排水或山坡地開墾氾濫無法水土保持良好。一旦災情發生，災區分布蔓延擴大，將導致臺灣地區淹水災情慘重。如圖 2 所示：

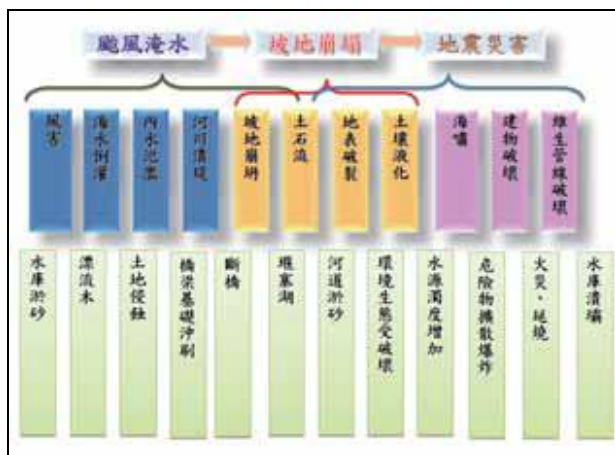


圖 2 颱風淹水的複合性與衍生性

資料來源：災害防救白皮書，(2011)

(二) 防災作業及措施：

何謂「防災」？在未知災害發生之前採取的防範性措施，這是最有效益而有效的減災措施。

防災作業有三大措施：

1. 設計、規劃前應避免建築於災害上或具有潛在危險區。
2. 災害即將發生時，應將人員、物資、裝備、財

產、甚至房屋做好防災整備、最壞打算撤離風險高危險災區。

3. 災害發生時，應立即防範、疏散嚴格管制人員、物品進入範圍。將所有因素降低最小範圍。

(三) 防災情報：

為有效掌握救災情資，政府機關優先整合相關部門推動易淹水地區水患治理、水庫泥土淤積清理排除、加強河川野溪樹木搬運清除、土石流易致災地區調查與評估、加強提昇水（旱）災預警能力、建構全流域土石流監測網等等事前整備(災害防救皮書，2011)。另外交通部中央氣象局利用局下之綜觀氣象站、氣象雷達站、自動氣象站等等從事雷達氣象觀測各鄉鎮地區雨量。行政院政府底下國搜中心適時掌握各地區淹水災情預警情況。

如圖 3 所示：

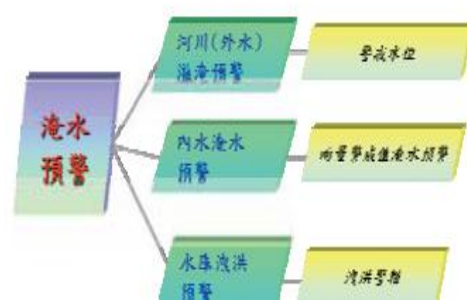


圖 3 淹水預警種類

資料來源：災害防救白皮書，(2011)

三、國軍防災兵力部署

國防部於 2009 年首次公布「中華民國國防報告書」中，明確律定國軍基於保國衛民職責，面對複合性災害威脅，積極從事災害防救整備、專業救災教育訓練等作為，強化災害防救能力，維護國人生命、財產及家園安全；並依「救災就是作戰」指導，採「超前部署、預置兵力、隨時防救」積極作為，強化國軍執行災害防救任務與效能，俾能有效協助中央與地方政府，迅速投入救援行動，期以最少資源發揮最大能量，達成「時間搶第一、資源有效益、人員有效率」目標。

防災兵力部署整備如下(國防白皮書，2013)：

(一) 災害潛勢區調查

國防部依行政院公告之交通要道、橋樑、河川、堰塞湖、土石流、斷層帶、低窪地區等潛勢區域，並增列（核）電廠、油庫、水庫及海嘯易襲沿岸等地，已由相關單位完成11類700餘處兵要目標空、衛照作業，納入國軍防災地形地貌圖資資料庫。

(二) 預置兵力整備

為爭取救災時效，各作戰區針對易發生土石流及淹水地區，規劃於颱風登陸前 24 小時，在部隊調動運用較具彈性之營區預置救災兵力，並要求部隊主官與地方首長直接通聯，告知預置數量、位置及能力限制等，以爭取救災時效。

如圖 4 所示：

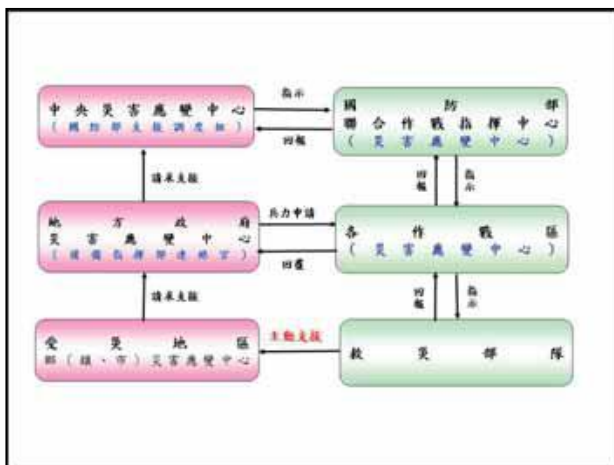


圖4 國軍救災兵力派遣及協調關係系統圖

資料來源：災害防救白皮書，(2011)

(三) 救災應變隊整備

本島北、中、南、東部作戰區，由戰備部隊轉換編成第一、二救災應變隊計 2,000 人。第一救災應變隊計 800 人，可於受命後 10 分鐘內出發；第二救災應變隊計 1,200 人，完成整備後出發。

(四) 連絡官派遣規劃

連絡官派遣規劃可適時協助地方政府兵力需求申請及災情蒐報。

(五) 山區特戰兵力預置規劃

陸軍特戰指揮部針對本島21處山地高危險地區，規劃編成21個蒐報小組，初期應變兵力計150人，後續可支援兵力計800餘人，攜帶發電機、衛星電話、GPS定位儀、陸空通聯裝備。

(六) 精進災害防救種子教官訓練。

(七) 醫療編組、救災心輔、救災資源及收容所整備。

綜合以上，因此國軍防災兵力部署整備應藉年度「兵棋推演」，以驗證各級災害防救應變計畫、作業程序及行動準據之適切性與可行性。另外納入地方政府「萬安」演習、配合各災害防救主管機關，辦理全國性救災演練，藉以培養與對上、對下機關單位之溝通默契，提升整體救災能力。

四、結論

面對全球暖化遽惡造成氣候變遷與環境破壞之議題，臺灣目前仍無法有效準確預估各縣市所發生之豪大(雨)雨量值，及河川暴漲後承受力降低導致潰堤，這些所產生的災難將不亞於砲火戰爭所造成的結果。現階段除增加各鄉鎮自動無人測站觀測天氣雨量質，同時加強疏洪、下水道補強動作。面對人為與天然災害意外發生，充沛人力運用，及添購救災裝備運用，必然納入後續救災行列。在災害防救的架構下，軍隊後續本著「超前部署、預置兵力、隨時防救」的災害防救指導，完成相關整備作為。另外積極主動參與及支援社會各項救災任務，為建立良好軍民互動關係，以達全民國防之目標。

五、參考文獻

1. 中央氣象局網頁, 2014
2. 災害防救白皮書, (2011), 第二章第三節
3. 國防白皮書, (2013), 第四篇第八章第一節
4. 蔡宗憲、葛惠敏, 2014, “災害防救納入聯合作戰訓練系統推演之研究”, 國防雜誌, 30卷, 1期